

DERWENT-ACC-NO: 1999-218789

DERWENT-WEEK: 199919

COPYRIGHT 1999 DERWENT INFORMATION LTD

TITLE: Color non-uniformity suppression
arrangement for fringe pattern used in reflected type
liquid-crystal display device - has liquid crystal plate
which rotates reflected light along its optical axis, by
predetermined degree

PATENT-ASSIGNEE: SONY CORP[SONY]

PRIORITY-DATA: 1997JP-0220878 (August 1, 1997)

PATENT-FAMILY:

PUB-NO	PAGES	PUB-DATE	MAIN-IPC
JP 11052362 A		February 26, 1999	
009	G02F 001/1335		N/A

APPLICATION-DATA:

PUB-NO	APPL-DESCRIPTOR	APPL-NO
JP 11052362A	N/A	
1997JP-0220878	August 1, 1997	

INT-CL (IPC): G02F001/1335, G09F009/35

ABSTRACTED-PUB-NO: JP 11052362A

BASIC-ABSTRACT:

NOVELTY - Linearly polarized light from a polarizer (4) passes through a substrate (1). A liquid crystal plate (3) rotates the reflected light along its optical axis at about 45 deg. . A quarter wavelength plate (9) is

interposed between the liquid-crystal plate and an optical reflective layer (8).

USE - In LCD device.

ADVANTAGE - Brightness of the display is high. Resistance to temperature change is also high. DESCRIPTION OF DRAWING(S) - The figure represents the model diagram of color non-uniformity suppression arrangement for fringe pattern, in LCD device. (1) Substrate; (3) Liquid-crystal plate; (4) Polarizer; (8) Optical reflective layer; (9) Quarter wavelength plate.

CHOSEN-DRAWING: Dwg.1/9

DERWENT-CLASS: P81 P85 U14

EPI-CODES: U14-K01A1C;

(19) 日本国特許庁 (J P)

(12) 公開特許公報 (A)

(11) 特許出願公開番号

特開平11-52362

(43) 公開日 平成11年(1999) 2月26日

(51) Int.Cl. ⁶	識別記号	F I
G 0 2 F 1/1335	5 1 0	G 0 2 F 1/1335 5 1 0
	5 2 0	5 2 0
G 0 9 F 9/35	3 0 2	G 0 9 F 9/35 3 0 2

審査請求 未請求 請求項の数 6 F D (全 9 頁)

(21) 出願番号 特願平9-220878

(22) 出願日 平成9年(1997) 8月1日

(71) 出願人 000002185

ソニー株式会社

東京都品川区北品川6丁目7番35号

(72) 発明者 重野 信行

東京都品川区北品川6丁目7番35号 ソニ

一株式会社内

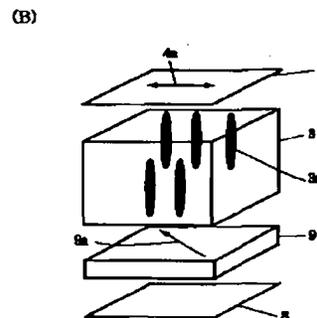
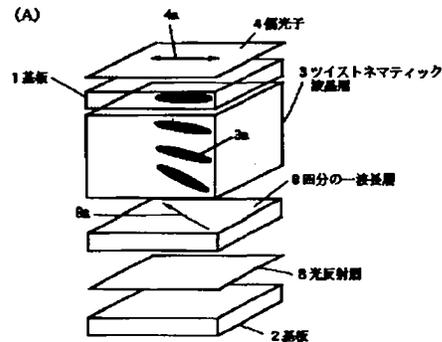
(74) 代理人 弁理士 鈴木 晴敏

(54) 【発明の名称】 反射型液晶表示装置

(57) 【要約】

【課題】 偏光子を一枚用いた反射型の液晶表示装置において白表示の明るさを改善する。

【解決手段】 反射型液晶表示装置は入射側に配置される第1基板1と、同じく入射側に配置される偏光子4と、所定の間隙を介して第1基板1に接合し反射側に配置される第2基板2とで構成されている。両基板の間隙内で液晶層3が第1基板1側に位置しており、偏光子4を通過した直線偏光の偏光軸をほぼ45°回転させる。両基板の間隙内で第2基板側に光反射層8が位置している。液晶層3と光反射層8との間に四分の一波長層9が介在している。第1基板1及び第2基板2にはそれぞれ電極が形成されており、液晶層3に電圧を印加する。



【特許請求の範囲】

【請求項1】 入射側に配置される第1基板と、同じく入射側に配置される偏光子と、所定の間隙を介して該第1基板に接合し反射側に配置される第2基板と、該間隙内で第1基板側に位置し該偏光子を通過した直線偏光の偏光軸をほぼ45°回転させる液晶層と、該間隙内で第2基板側に位置する光反射層と、該液晶層と該光反射層の間に介在する四分の一波長層と、該第1基板側及び第2基板側の少くとも一方に形成され該液晶層に電圧を印加する電極とを備えた反射型液晶表示装置。

【請求項2】 前記四分の一波長層は一軸配向した高分子液晶からなることを特徴とする請求項1記載の反射型液晶表示装置。

【請求項3】 前記液晶層は、 $45^\circ \pm 90^\circ \times n$ (n は0又は正整数)のねじれ角でツイスト配向したネマティック液晶からなることを特徴とする請求項1記載の反射型液晶表示装置。

【請求項4】 前記偏光子の吸収軸と前記四分の一波長層の光軸は互いにはほぼ45°の角度で交差している事を特徴とする請求項1記載の反射型液晶表示装置。

【請求項5】 前記偏光子の吸収軸と前記四分の一波長層の光軸は互いに平行又は直角の関係にあることを特徴とする請求項1記載の反射型液晶表示装置。

【請求項6】 前記第1基板側には対向電極が形成されており、前記第2基板側には該四分の一波長層を間にしして画素電極とこれを駆動するスイッチング素子とが集積形成されており、両者は該四分の一波長層に開口したコンタクトホールを介して互いに電気接続されていることを特徴とする請求項1記載の反射型液晶表示装置。

【発明の詳細な説明】

【0001】

【発明の属する技術分野】本発明は反射型液晶表示装置に関する。より詳しくは、一枚の偏光子と四分の一波長層とを組み合わせた新方式の反射型液晶表示装置に関する。

【0002】

【従来の技術】反射型液晶表示装置は偏光子を二枚用いる方式と、偏光子を一枚用いる方式と、偏光子を用いない方式とがある。偏光子を二枚用いると表示のコントラストが高くなる一方、偏光子の光吸収により表示の明度が低下する。偏光板を用いない方式は特に吸収がない為表示の明度が高くなる一方、白表示と黒表示のコントラストが低い。偏光子を一枚用いた方式は上述した二方式の中間になり、表示のコントラストと明度をバランスよく設定することが可能である。図4に、従来の偏光子を一枚用いた方式の反射型表示装置を示す。図示する様に、この反射型表示装置は上から順に偏光子4、補償用の位相差フィルム100、液晶30、反射板8を重ねたものである。偏光子4の透過軸を4aで示す。なお、吸収軸はこの透過軸4aと直交することになる。又、補償

用位相差フィルム100は一軸性の複屈折材料からなり、その光軸を100aで表わす。液晶30はTN(ツイストネマティック)モード、STN(スーパーツイストネマティック)モードあるいはOCB(オプティカルコンペンゼイテッドベンド)モードなどを採用できる。入射光は偏光子4により直線偏光に変換される。液晶30は四分の一波長板として機能し、直線偏光を円偏光に変換する。円偏光は反射板8により反射した後、再び液晶30を通過する。この結果、円偏光は直線偏光になる。ただし、反射直線偏光は入射直線偏光に対して振動方向が90°回転している。この為、出射直線偏光は偏光子4により吸収される。従って、黒表示が得られる。液晶30に電圧を印加して四分の一波長板としての機能を失わせると、入射直線偏光は振動方向を変えることなくそのまま反射板8で反射され偏光子4を通過することになる。これにより、白表示が得られる。

【0003】

【発明が解決しようとする課題】しかしながら、液晶30は波長分散があり、可視波長の全域に渡って良好な四分の一波長板として機能することはできない。液晶30の波長分散を補償する為、位相差フィルム100が用いられる。しかしながら、この位相差フィルム100は電圧によって制御することはできない。従って、位相差フィルム100の効果は白表示時にも黒表示時と同様に存在する為、白表示が暗くなるという課題がある。

【0004】なお、上述したTN、STN又はOCBを用いた方式の他、ECB(エレクトロリカーリーコントロールバイレフリッジェンス)方式も知られている。これは液晶の複屈折性を利用して一枚の偏光板と組み合わせることで表示を行なうものである。しかしながら、液晶の配向のわずかな不均一性が色ムラとなって現れる上、視角により表示色が著しく変化する。又、液晶の複屈折率に比較的大きな温度依存性があり、温度変化によって色調が大きく変わるという課題がある。

【0005】

【課題を解決する為の手段】上述した従来の技術の課題を解決する為以下手段を講じた。即ち、本発明に係る反射型液晶表示装置は、入射側に配置される第1基板と、同じく入射側に配置される偏光子と、所定の間隙を介して該第1基板に接合し反射側に配置される第2基板と、該間隙内で第1基板側に位置し該偏光子を通過した直線偏光の偏光軸をほぼ45°回転させる液晶層と、該間隙内で第2基板側に位置する光反射層と、液晶層と該光反射層の間に介在する四分の一波長層と、該第1基板側及び第2基板側の少くとも一方に形成され該液晶層に電圧を印加する電極とを備えている。

【0006】好ましくは、前記四分の一波長層は一軸配向した高分子液晶からなる。前記液晶層は、 $45^\circ \pm 90^\circ \times n$ (n は0又は正整数)のねじれ角でツイスト配向したネマティック液晶からなる。前記偏光子の吸収軸

3

と前記四分の一波長層の光軸は互いにほぼ45°の角度で交差している。あるいは、前記偏光子の吸収軸と前記四分の一波長層の光軸は互いに平行又は直交の関係にある。好ましくは、前記第1基板側には対向電極が形成されており、前記第2基板側には該四分の一波長層を間にして画素電極とこれを駆動するスイッチング素子とが集積形成されている。この場合、画素電極とスイッチング素子は該四分の一波長層に開口したコンタクトホールを介して互いに電気接続されている。

【0007】従来の偏光板を一枚用いた方式では、液晶層自体に四分の一波長板としての機能を付与していた。これに対し、本発明では液晶層は四分の一波長板としてではなく旋光素子として用いる。即ち、偏光子を通過した直線偏光の偏光軸をほぼ45°回転させる機能を有する。そして、液晶層とは別に四分の一波長層をパネル内に形成している。四分の一波長層は可視波長の全域に渡って波長分散を生じることなく安定的に形成できる為、白表示が従来の様に暗くならない。又、従来の様に波長分散を補償する為の位相差フィルムを用いる必要がない。従って、位相差フィルムの影響による白表示状態の劣化を防ぐことができる。液晶層は従来と同様にツイストネマティック液晶を用いることができる為、安定的な動作が期待できる。

【0008】

【発明の実施の形態】以下図面を参照して本発明の実施の形態を詳細に説明する。図1は本発明に係る反射型液晶表示装置の第1実施形態を示す模式図である。(A)は電圧無印加状態を示し、(B)は電圧印加状態を示している。なお、本実施形態はノーマリホワイトモードであり、電圧無印加状態では白表示を呈し、電圧印加状態では黒表示となる。本反射型表示装置は入射側に配置される第1基板1と、同じく入射側に配置される偏光子4と、所定の間隙を介して該第1基板1に接合し反射側に配置される第2基板2とを備えている。なお、第2基板2の内表面には光反射層8が形成されている。両基板の間隙内で、第1基板1側に液晶層3が配置されている。この液晶層3は偏光子4を通過した直線偏光の偏光軸をほぼ45°回転させる。具体的には、液晶層3は正の誘電異方性を有するネマティック液晶分子3aを含んでおり、45°±90°×n(nは0又は正整数)のねじれ角でツイスト配向している。両基板の間隙内で第2基板2側に前述した光反射層8が位置している。又、液晶層3と光反射層8の間に四分の一波長層9が介在している。この四分の一波長層9は例えば一軸配向した高分子液晶からなり、その光軸を9aで表わしてある。図示しないが、第1基板1及び第2基板2には電極がそれぞれ形成されており、液晶層3に電圧を印加する。ノーマリホワイトモードの場合、偏光子4の透過軸4aと四分の一波長層9の光軸9aとは互いにほぼ45°の角度で交差している。なお、偏光子4の吸収軸は透過軸4aと直

4

交している。従って、偏光子4の吸収軸と四分の一波長層9の光軸9aも互いに45°の角度で交差することになる。なお、四分の一波長層9は一軸配向した高分子液晶に代えて他の材料で形成することもできる。例えば、一軸延伸したポリプロピレンやポリカーボネートなどのフィルムを用いて四分の一波長層9を形成してもよい。

【0009】次に動作を説明する。(A)に示した電圧無印加状態では、液晶層3は45°ねじれたツイスト配向状態となっている。まず、外光は偏光子4により透過軸4aと平行な直線偏光になる。ただし、反射型の場合明るさを上げる為に意図的に偏光度の低い偏光子4を使用する場合がある。この様な時には外光は楕円偏光に変換される。直線偏光が液晶層3に進入すると、液晶層3が上下の基板1, 2間で約45°ツイストしている場合、その旋光機能により、直線偏光は45°偏光方向を代えて四分の一波長層9に進入する。ノーマリホワイトモードの場合には、四分の一波長層9の光軸9aに対して、ほぼ平行に直線偏光が入射することになる。この為、入射した直線偏光には何ら位相差が生じることなく、光反射層8で反射した後、そのまま出射される。即ち、出射直線偏光は液晶層3を通過する際45°旋光する為、結局出射直線偏光は偏光子4の透過軸4aと平行となり、そのまま通過していく。従って、ノーマリホワイトモードでは(A)の電圧無印加状態で白色表示を呈することになる。

【0010】(B)は電圧印加状態を示している。なお、図示を容易にする為基板1及び基板2は省略してある。液晶層3に印加する電圧を上げていくと正の誘電異方性を有する液晶分子3aは徐々に立ち上がっていく。これに応じて次第に旋光性が失われる。閾値以上の充分に高い印加電圧に達すると、ネマティック液晶分子3aはほぼ垂直配向し旋光能はほとんど消失する。従って、偏光子4を通過した入射直線偏光はそのまま液晶層3で影響を受けることなく四分の一波長層9に到達する。ノーマリホワイトモードの場合には入射直線偏光は四分の一波長層9の光軸9aと45°の角度を成している。この為、入射直線偏光は光反射層8で反射して四分の一波長層9を往復する間にλ/2の位相差を生じることになる。λは入射光の波長を表わしている。この結果、出射直線偏光は入射直線偏光に対して90°回転することになる。この出射直線偏光の振動方向は偏光子4の透過軸4aと直交している。即ち、偏光子4の吸収軸と平行になる為ほとんど吸収されてしまう。従って、電圧印加状態では黒表示が得られる。

【0011】図2は本発明に係る反射型液晶表示装置の第2実施形態を示す模式図であり、(A)は電圧無印加状態を表わし、(B)は電圧印加状態を表わしている。図1に示した第1実施形態とは逆に、本実施形態はノーマリブラックモードである。即ち(A)に示した電圧無印加状態で黒表示となり、(B)に示した電圧印加状態

5

で白表示となる。ノーマリブラックモードでは偏光子4の透過軸4aと四分の一波長層9の光軸9aは互いに平行である。あるいは、透過軸4aと光軸9aを直交する様に配置してもよい。

【0012】(A)に示す電圧無印加状態では、偏光子4を通過した入射直線偏光は液晶層3によって45°旋光される。この結果入射直線偏光は四分の一波長層9の光軸9aに対して45°交差した角度で進入することになる。この四分の一波長層9を往復する間に入/2の位相差を生じ、入射直線偏光に対して90°回転した直線偏光が射出される。この射出直線偏光は液晶層3によって45°旋光される為、結局射出直線偏光は偏光子4の透過軸4aに対して直交することになる。従って偏光子4によりほとんど吸収され、黒色表示となる。一方

(B)に示す電圧印加状態では液晶層3の旋光能はほとんど消失する。従って偏光子4を透過した直線偏光はそのまま四分の一波長層9に進入する。入射直線偏光は四分の一波長層9の光軸9aと平行である為、何ら影響を受けることなく光反射層8で反射された後、そのまま射出直線偏光となって偏光子4に戻っていく。射出直線偏光は偏光子4の透過軸4aと平行である為、そのまま通過することになり、白色表示が得られる。

【0013】図3は本発明に係る反射型液晶表示装置の第3実施形態を示しており、電圧無印加状態を表わす。基本的には、図1に示した第1実施形態と同様であり、対応する部分には対応する参照番号を付して理解を容易にしている。本実施形態では、二層の高分子液晶膜を重ねて四分の一波長層9としている。上側の高分子液晶膜90は偏光子4の透過軸4aと45°の角度で交差した光軸90aを有している。下側の高分子液晶膜91は上側の高分子液晶膜90の光軸90aと直交する光軸91aを有している。この様に、波長分散の異なる2種類の高分子液晶膜90、91を互いにその光軸が直交する様に作成し、全可視波長範囲でほぼ四分の一波長層9として機能させている。これにより、ほぼ完全に波長分散を除くことが可能であり、何ら補償用の位相差フィルムを必要としない。

【0014】図5を参照して四分の一波長層の形成方法を詳細に説明する。なお、図5では理解を容易にする為基板表面に直接四分の一波長層を成膜する場合を例に挙げている。まず配向工程(A)を行ない、ガラスや石英又はプラスチックなどの絶縁性を有する基板2の表面を所定の配向方向に沿って配向処理する。例えば、基板2の表面にポリイミドフィルムなどからなる下地配向層22を成膜した後、配向方向に沿ってこのポリイミドフィルムをラビングする。場合によっては、基板2の表面を直にラビングしてもよい。次に成膜工程(B)を行ない、側鎖型の高分子液晶9xを所定の膜厚で下地配向層22の上に塗工する。この高分子液晶9xは所定の転位点を境にして高温側の液相と低温側の液晶相との間を相

6

転位する。高分子液晶を適当な溶媒に溶解させ、スピコート、ワイヤコートあるいは各種の印刷などにより、すでに配向処理を施された基板2の表面に塗布する。溶媒としては、例えばシクロヘキサノンとメチルエチルケトン(MEK)を8:2の割合で混合した溶液を使用することができる。スピコートを行なう場合、溶液の濃度やスピン回転数の条件を適宜設定して、形成される塗膜の厚みが可視光領域で $\lambda/4$ の位相差を生じさせる様にする。高分子液晶9xの溶液を塗工した後溶媒が蒸発するのに十分な温度で加熱乾燥する。最後に温度処理工程(C)を行ない、基板2を一旦転位点以上に加熱した後転位点以下の室温まで除冷し、成膜された高分子液晶9xを配向方向に整列させて四分の一波長層9を形成する。この四分の一波長層9は一軸光学薄膜である。なお、場合によっては液晶相で一定時間放置することにより所望の一軸配向を得ることも可能である。図示する様に、成膜段階では高分子液晶9xに含まれる液晶分子のペンダントはランダムな状態にあるのに対し、温度処理工程後では液晶分子は配向方向に沿って整列し、所望の一軸光学異方性が得られる。なお、上述した実施例では高分子液晶を元々ポリマーの状態では基板2の上に塗工している。これに代えて、モノマー状態で塗工した後配向させ、その後紫外線照射等で重合させることによりポリマーを得る様にしてもよい。

【0015】図6は四分の一波長層に用いる側鎖型高分子液晶の化学構造を示す模式図である。(I)は側鎖に入るペンダントとしてビフェニルベンゾアートを有する高分子液晶を示している。即ち、アルキル主鎖には所定の間隔で側鎖が結合している(図では1個の側鎖のみ示している)。この側鎖のスペース長は炭素数で6となっているが、本発明はこれに限られるものではない。この側鎖の先端にペンダントとしてビフェニルベンゾアートを結合している。(II)はペンダントとしてビフェニルベンゾアートに加えメトキシフェニルを有する側鎖型高分子液晶を表わしている。メトキシフェニルが結合する側鎖のスペース長は炭素数で2個となっているが本発明はこれに限られるものではない。(III)は、メトキシフェニルベンゾアートをペンダントとして持つ側鎖型高分子液晶を示している。側鎖はスペース長が炭素数で2個と6個のものを主鎖に結合している。(I)型及び(II)型は(III)型に比べて耐溶剤性に優れている。更には(IV)で示した側鎖型高分子液晶を用いることもできる。

【0016】図7は、本発明に係る反射型液晶表示装置の実施例を示す模式的な部分断面図である。図示する様に、本表示装置は所定の間隙を介して互いに接合した上下一対の基板1、2とこの間隙に保持されたツイストネマティック液晶層3とを備えている。この液晶層3は正の誘電異方性を有するネマティック液晶分子3aを主体とし、上下の基板1、2間で約 $45^\circ \pm 90^\circ \times n$ (n

7

=0, 1, 2, 3, ...) ツイストしている。ツイストの螺旋ピッチがモーガンの上限を満たす様に設計されている。換言すると、螺旋ピッチは入射光の波長よりも充分大きく設定されている。入射側となる上側の基板1には対向電極6及び配向層7がこの順で形成されている。更に、カラーフィルタ5も形成されている。カラーフィルタ5と対向電極6との間には段差を吸収する為の平坦化膜5aが介在している。基板1の外表面には偏光子4が取り付けられている。

【0017】反射側となる下側の基板2には下から順に少なくとも光反射層8、四分の一波長層9、画素電極11及び配向層12が積層されている。四分の一波長層9は一軸配向した高分子液晶からなる。配向層12は配向剤を塗工してラビングした有機塗工膜からなる。液晶層3を上下から扶持する配向層7及び12はネマティック液晶分子3aをツイスト配向している。

【0018】本実施例に係る反射型液晶表示装置はいわゆるアクティブマトリクス型であって、下側の基板2には個々の画素電極11を駆動するスイッチング素子として例えば薄膜トランジスタ13が形成されている。この薄膜トランジスタ13はボトムゲート構造を有し、下から順にゲート電極14、ゲート絶縁膜15、半導体薄膜16、ストッパ17を積層したものである。この薄膜トランジスタ13を被覆する様に層間絶縁膜18が形成されている。この上にはソース電極19及びドレイン電極20がパタニング形成されており、層間絶縁膜18に開口したコンタクトホールを介して薄膜トランジスタ13に電気接続している。この層間絶縁膜18の上に光反射層8が形成されている。この光反射層8は画素電極11と対応して画素毎に細分化されており、ドレイン電極20と同電位である。反射層8は凹凸の光散乱面を有し、いわゆるホワイトペーパーと呼ばれる表示画面を実現している。薄膜トランジスタ13及び光反射層8の凹凸を埋める様に平坦化層21が形成されている。平坦化層21の上には下地配向層22が形成されており、その上に成膜される高分子液晶を一軸配向する為に用いられる。画素電極11は四分の一波長層9及び平坦化層21を貫通して設けたコンタクトホール23を介して対応する薄膜トランジスタ13のドレイン電極20に電気接続している。なお、光反射層8は鏡面構造としてもよい。この場合には基板1側に散乱能を有するフィルムを貼り付けたり、あるいは散乱層を基板1に直接作り込む様にするのが好ましい。又、カラーフィルタ5については基板1側ではなく、基板2側に形成することも可能である。

【0019】最後に、図8及び図9を参照して、図7に示した反射型液晶表示装置の製造方法を詳細に説明する。まず図8の工程(A)において、ガラス又は石英などからなる絶縁性の基板2の上に薄膜トランジスタ13を集積形成する。具体的には、高融点金属膜などからなるゲート電極14をパタニング形成した後、CVDなど

8

でシリコン酸化膜やシリコン窒化膜を堆積してゲート絶縁膜15とする。その上に多結晶シリコンなどからなる半導体薄膜16を成膜し、薄膜トランジスタ13の素子領域に合わせて島状にパタニングする。その上に、ゲート電極14と整合する様に、ストッパ17を設ける。このストッパ17をマスクとしてイオンドーピング又はイオンインプランテーションにより不純物を半導体薄膜16に注入して、ボトムゲート型の薄膜トランジスタ13を形成する。この薄膜トランジスタ13をPSGなどからなる層間絶縁膜18で被覆する。

【0020】工程(B)に進み、層間絶縁膜18にコンタクトホールを開口した後、アルミニウムなどをスパッタリングし所定の形状にパタニングしてソース電極19及びドレイン電極20に加工する。この時同時に光反射層8を形成する。なお、光反射層8を形成する領域にはあらかじめ下地として凹凸が形成されており、この結果光反射層8は光散乱性を備えることになり、いわゆるホワイトペーパーの表示外観が得られる。更に、薄膜トランジスタ13及び光反射層8の凹凸を埋める様に、アクリル樹脂などからなる平坦化層21を形成する。その上に、ポリイミド樹脂を塗工してラビング処理を施し、下地配向層22を設ける。その上に、一軸配向した高分子液晶からなる四分の一波長層9を形成する。具体的には、高分子液晶を所定の厚みで下地配向層22の上に成膜する。高分子液晶は所定の転位点を境にして高温側のネマティック液晶相と低温側のガラス固体相との間を相転位可能な材料である。例えば、この高分子液晶は室温でガラス状態であり、好ましくは100℃以上に相転位点を持つ、主鎖型もしくは側鎖型である。この高分子液晶は光学的には可視領域に吸収のない透明物質である。この高分子液晶を有機溶媒に溶解させた後、スピニングによって下地配向層22の表面に塗布する。なお、スピニングに代えて、ディッピング又はスクリーン印刷などを用いて塗布してもよい。スピニングを行なう場合、溶液の濃度やスピニング回転数などの上限を適宜設定して、膜厚が可視光領域で $\lambda/4$ の位相差を生じさせる様にする。この後、基板2を一旦転位点以上に加熱した後転位点以下の室温に除冷し、成膜された高分子液晶を配向方向に整列させて一軸光学薄膜からなる四分の一波長層9を形成する。

【0021】工程(C)に進み、四分の一波長層9の表面を全面的に被覆する様にフォトレジスト10を塗工する。塗工方法としてはスピニングコートやスクリーン印刷などが利用できる。工程(D)に進み、フォトレジスト10を露光現像し下側のドレイン電極20と整合する領域に窓10aを設ける。

【0022】図9の工程(E)に進み、パタニングされたフォトレジスト10をマスクとしてエッチングを行ない、四分の一波長層9、下地配向層22、平坦化層21を貫通するコンタクトホール23を開口する。ここで

は、酸素プラズマなどを照射するドライエッチングを採用している。工程(F)に進み、使用済みのフォトレジスト10を除去した後、四分の一波長層9の上にITOなどからなる透明導電膜を成膜し、所定の形状にパタニングして画素電極11に加工する。この画素電極11はコンタクトホール23を介して薄膜トランジスタ13のドレイン電極20に電気接続する。

【0023】最後に工程(G)に進み、画素電極11及び四分の一波長層9の上に有機配向層12を成膜する。即ち、画素電極11の上及び画素電極11の間に露出した四分の一波長層9の上に連続して水平配向剤を塗工しラビングして配向層12を形成する。この配向剤は例えばポリアミック酸を用いることができる。最後に、図示しないが、あらかじめ対向電極及び配向層が形成された上側の基板を所定の間隙を介して下側の基板2に接合し、ネマティック液晶をこの間隙に注入すれば、反射型液晶表示装置が完成する。この際、上側の基板の外表面に偏光子を貼着する。

【0024】

【発明の効果】以上説明したように、本発明によれば、偏光子を一枚用いた反射型液晶表示装置において、液晶層は直線偏光を45°回転させる旋光素子として機能させる一方、四分の一波長層をパネル内に内蔵させている。四分の一波長層は可視波長の全域に渡ってほぼ波長分散を生ずることなく形成することが可能であり、白表示の明るさが従来の補償用位相差フィルムを用いる方式に比べて高くなる。又、四分の一波長層はスピコートや印刷などの膜厚制御性に優れた手法で作成する為、従

来のECB方式に比べ色ムラとなりにくく視野角依存性も少ない。又、温度変化に対する耐性も高い。

【図面の簡単な説明】

【図1】本発明に係る反射型液晶表示装置の第1実施形態を示す模式図である。

【図2】本発明に係る反射型液晶表示装置の第2実施形態を示す模式図である。

【図3】本発明に係る反射型液晶表示装置の第3実施形態を示す模式図である。

10 【図4】従来の反射型液晶表示装置の一例を示す模式図である。

【図5】本発明に係る反射型液晶表示装置に形成される四分の一波長層の製造方法を示す工程図である。

【図6】四分の一波長層を構成する高分子液晶の化学構造を示す模式図である。

【図7】本発明に係る反射型液晶表示装置の実施例を示す部分断面図である。

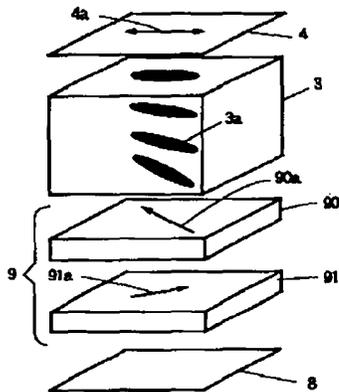
【図8】図7に示した反射型液晶表示装置の製造工程図である。

20 【図9】図7に示した反射型液晶表示装置の製造工程図である。

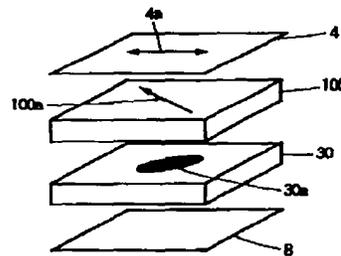
【符号の説明】

- 1・・・基板、2・・・基板、3・・・ツイストネマティック液晶層、4・・・偏光子、6・・・対向電極、7・・・配向層、8・・・光反射層、9・・・四分の一波長層、11・・・画素電極、12・・・配向層、13・・・薄膜トランジスタ

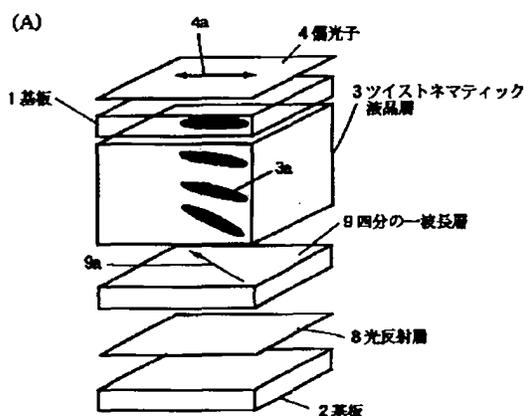
【図3】



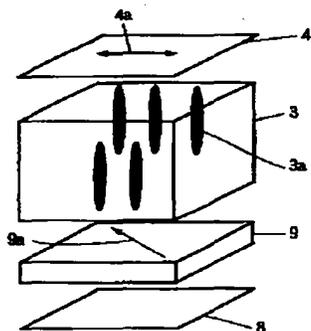
【図4】



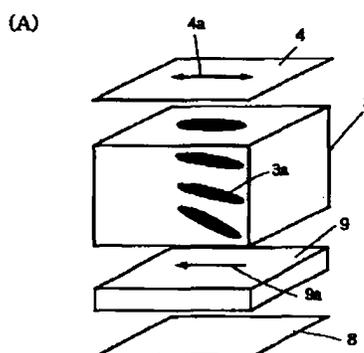
【図1】



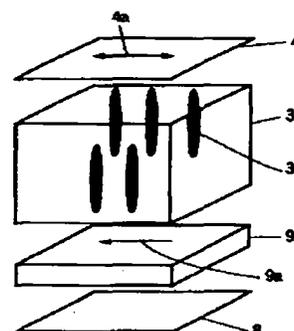
(B)



【図2】

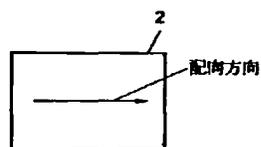


(B)

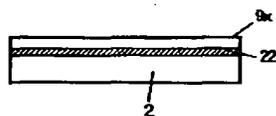


【図5】

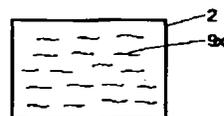
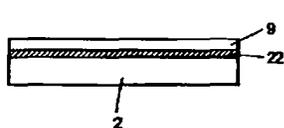
(A) 配向工程



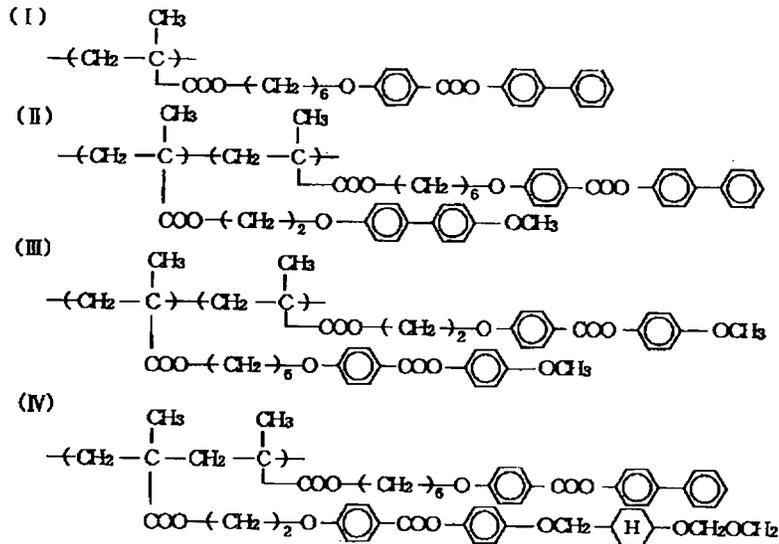
(B) 成膜工程



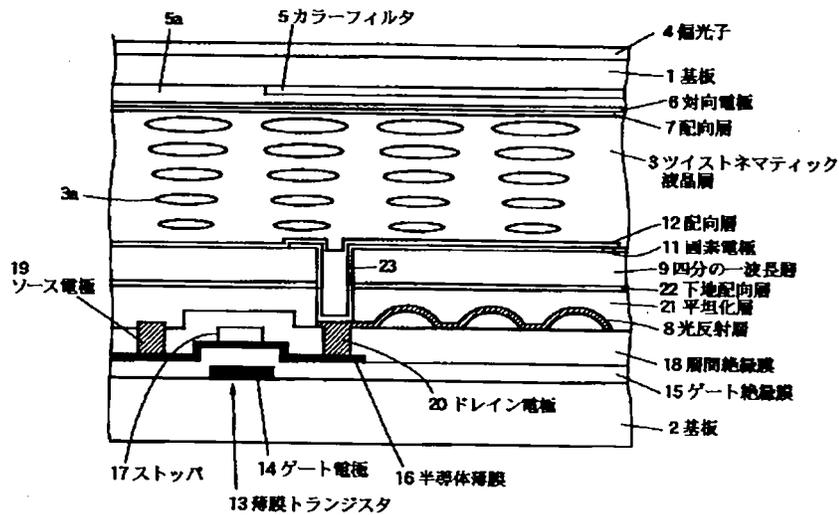
(C) 温度処理工程



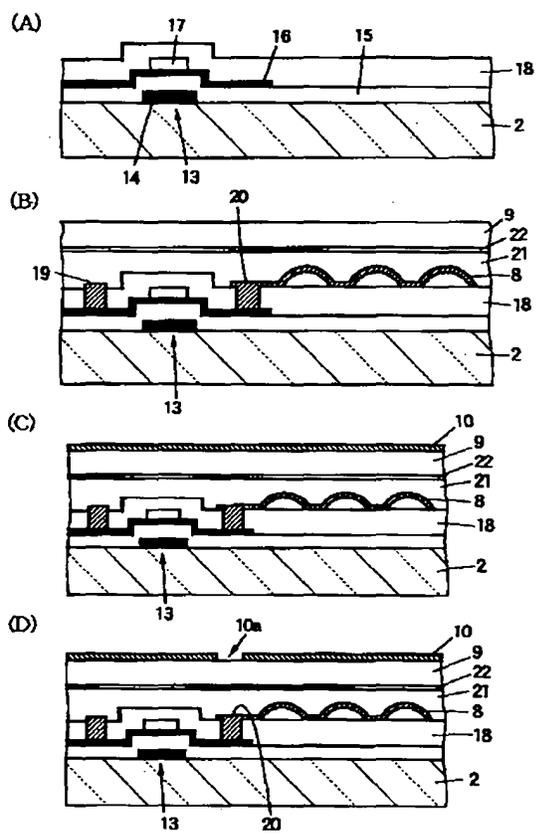
【図6】



【図7】



【図8】



【図9】

